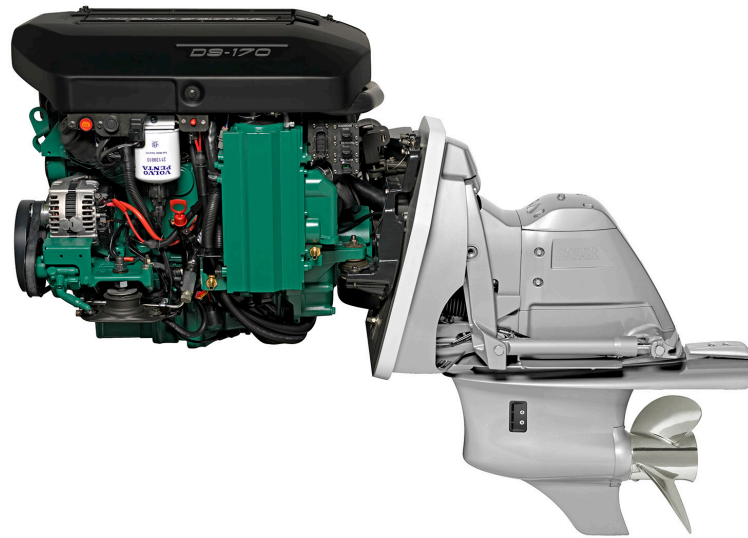


# D3-140, 170/SX



## Technische Daten

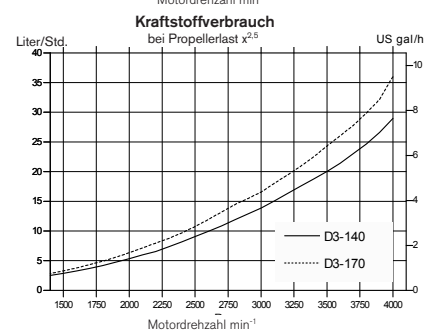
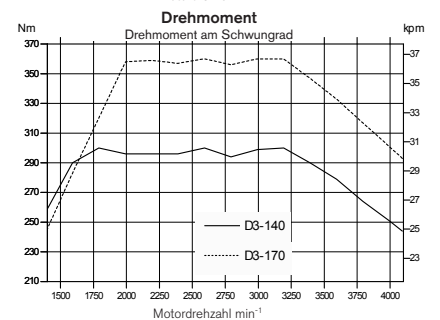
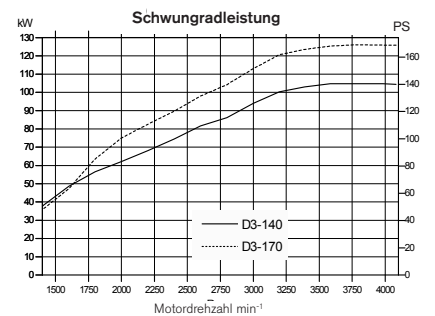
Motorbezeichnung	D3-140 A	D3-170 A
Schwungradleistung, kW (PS)	103 (140)	125 (170)
Propellerwellenleistung, kW (PS)	98 (133)	119 (162)
Nenndrehzahl, min <sup>-1</sup>	4000	4000
Hubraum, l	2.4	2.4
Zylinderanzahl	5	5
Bohrung/Hub, mm	81/93.2	81/93.2
Verdichtungsverhältnis	16.5:1	16.5:1
Volvo Penta Aquamatic-Antrieb	SX	SX
Untersetzung	1.66:1	1.66:1
Gewicht trocken mit SX-Antrieb, kg	358	358
Leistung	5*	5*
Abgaszertifizierungen	EU RCD, US EPA Tier 3, BSO**	

Technische Daten gem. ISO 8665. Der untere Wärmewert des Kraftstoffs beträgt 42,700 kJ/kg und die Dichte 840 g/l bei 15°C.

Im Handel befindliche Kraftstoffe können von dieser Spezifikation abweichen, was Leistung und Kraftstoffverbrauch beeinflusst.

\*R5. Für Freizeitboote und für gewerblich genutzte Hochgeschwindigkeitsgleitboote

\*\* Alle Einzelanlagen erfüllen die BSO Norm. D3-140 SX und D3-170 SX erfüllen auch als Doppelanlage die BSO Norm. Die D3-170 DPS Motoren müssen aber vor Ort mit einer speziellen Software umprogrammiert werden, welche die Leistung nicht mindert.



# D3-140,170/SX

## Technische Beschreibung:

### Motor- und Zylinderblock

- Zylinderblock und -kopf aus Aluminium
- Motorblock mit integriertem Leiterraum
- 4-Ventiltechnik mit hydraulischen Ventilstößeln
- Zwei oberliegende Nockenwellen
- Spritzölkühlte Kolben mit zwei Kompressionsringen und einem Ölabbstreifer
- In den Alu-Block eingegossene Laufbuchsen aus Stahlguss
- Austauschbare Ventilsitze
- 6-fach gelagerte Kurbelwelle
- Räderkasten frontseitig

### Motorlagerung

- Elastische Motorlager

### Schmierölsystem

- Leicht austauschbarer Hauptstromölfilter
- Plattenölkühler

### Kraftstoffsystem

- Common Rail Einspritzsystem
- Einspritzsystem mit Piezo-Injektoren
- Konstante Leistung unabhängig von der Qualität des Kraftstoffs und der Kraftstofftemperatur (5–55°)
- Feinfilter mit Wasserabscheider und Wasseralarm

### Ansaug- und Abgassystem

- Austauschbarer Luftfilter
- Geschlossene Kurbelgehäuseentlüftung mit Ölseparator und Filter
- Abgaskrümmter aus rostfreiem Stahl
- Turbolader mit variabler Geometrie

### Kühlsystem

- Thermostatgesteuerte Zweikreiskühlung
- Röhrenwärmetauscher mit großem, separatem Expansionsgefäß
- Kühlsystem vorbereitet für Warmwasseranschluss
- Leicht zugängliche Impellerpumpe
- Seewassereinlass am Antrieb
- Seewasserfilter

### Elektrische Anlage

- Einpolige 12-Volt-Anlage
- 180 A Drehstromgenerator, integrierter Laderegler mit Temperaturkompensation
- Elektrische Motorabstellung

### Instrumente/Fernbedienung

- Elektronische Fernbedienung mit Trimmwähler für Drehzahlverstellung und Schaltung
- Digitale Trimmmanzeige, analoges Instrument optional lieferbar
- Große Auswahl an Instrumenten verfügbar

- EVC Info Display / Bedientafel, akustischer Alarm, e-Key, der elektronische Schlüssel von Volvo Penta, für Einzel- und Doppelanlagen

### Antrieb

- Single-Propeller, rechts- oder linkslaufend
- Konuskupplung
- Geräuscharme spiralverzahnte Kegelsätze
- Abgasaustritt durch Propellernabe und Kavitationsplatte
- Keilnutenhülse als Überlastschutz in der Senkrechtwelle verringert die Gefahr teurer Antriebsreparaturen
- Maximaler Aushebewinkel des Antriebs: 52°
- Der Antrieb kann um 28° in jeder Richtung gedreht werden
- Hydraulische Schutzschaltung ermöglicht Hochschlagen des Antriebs beim Auffahren auf Unterwasserhindernisse
- Aktiver Korrosionsschutz als Zubehör
- Leicht zugängliche Anode auf der Oberseite der Kavitationsplatte

### Power Trim

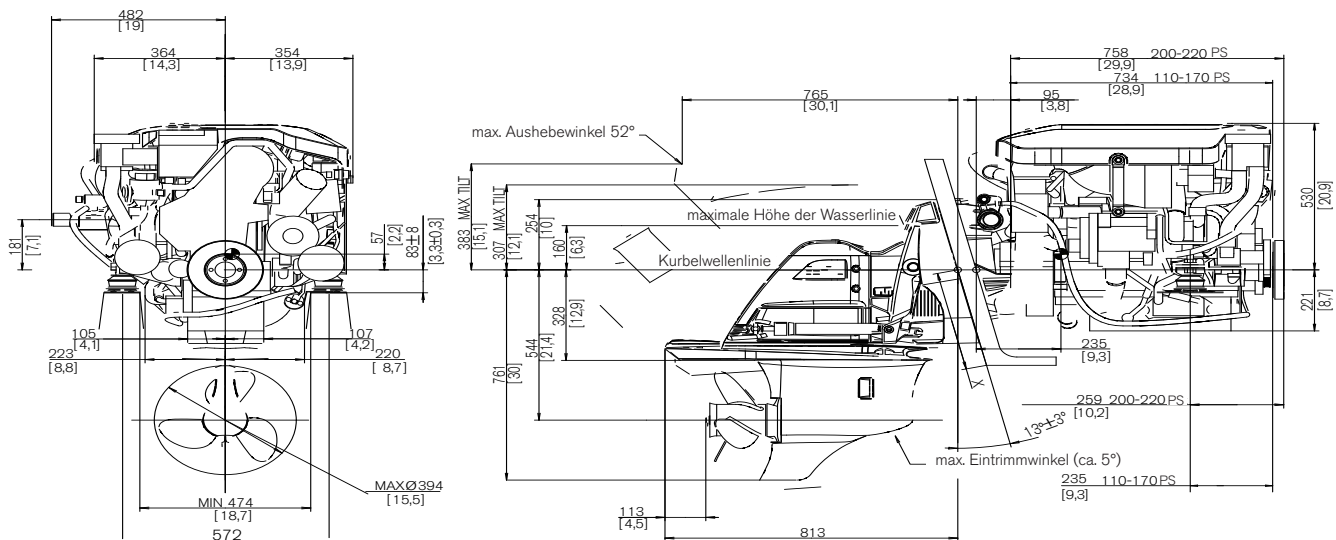
- Einfach montierbare, in der Spiegelplatte integrierte Hochleistungstrimpumpe für schnelles, effektives Trimmen

### Optionen

- Große Auswahl an optional erhältlichen Volvo Penta EVC Skipper-Assistenz-Funktionen

## Abmessungen D3-140,170/SX

Nicht für Installationszwecke



## Weitere Informationen

Für weitere Informationen über Motoren und optionales Zubehör von Volvo Penta wenden Sie sich bitte an Ihren Volvo Penta Händler oder besuchen Sie uns im Internet unter [www.volvopenta.com](http://www.volvopenta.com)



Laden Sie die Volvo-Penta-Händler-Finde-App für Ihr iPhone oder Android herunter



# VOLVO PENTA

AB Volvo Penta

SE-405 08 Göteborg, Sweden  
[www.volvopenta.com](http://www.volvopenta.com)

Hier genannte Modelle, Standardausrüstungen und Zubehöre sind nicht in allen Ländern erhältlich. Abbildungen entsprechen nicht unbedingt der Standardausführung. Änderungen ohne vorherige Mitteilungen vorbehalten.