

D3-170,200,220



Technische Daten

Motorbezeichnung	D3-170 I	D3-200 I	D3-220 I
Schwungradleistung, kW (PS)	125 (170)	147 (200)	162 (220)
Propellerwellenleistung, kW (PS)	121 (165)	143 (194)	157 (213)
Nenn Drehzahl, min ⁻¹	4000	4000	4000
Hubraum, l	2.4	2.4	2.4
Zylinderanzahl	5	5	5
Bohrung/Hub, mm	81/93.2	81/93.2	81/93.2
Verdichtungsverhältnis	16.5:1	16.5:1	16.5:1
Gewicht trocken mit HS45AE, kg	301	301	301
Gewicht trocken mit HS63IVE, kg	335	335	335
Leistung	5*	5*	5*

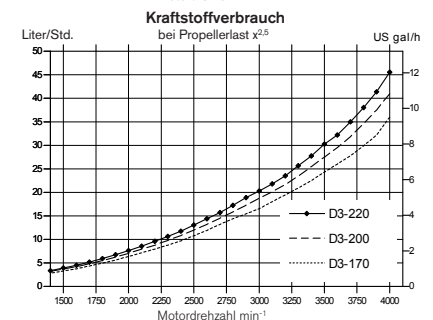
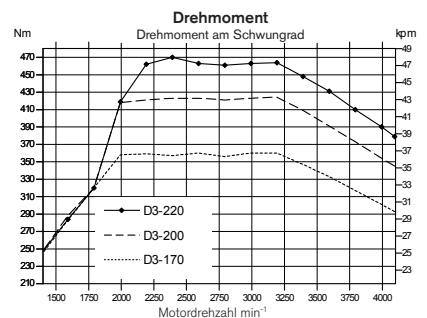
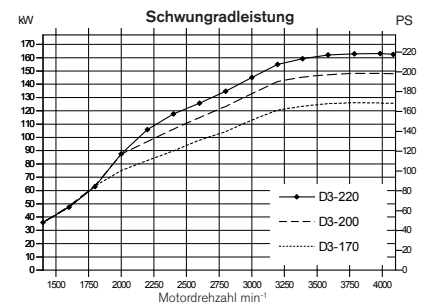
Abgaszertifizierungen IMO NOx (D3-200 & D3-220), EU RCD, US EPA Tier 3, BSO**

Technische Daten gem. ISO 8665. Der untere Wärmewert des Kraftstoffs beträgt 42,700 kJ/kg und die Dichte 840 g/l bei 15°C.

Im Handel befindliche Kraftstoffe können von dieser Spezifikation abweichen, was Leistung und Kraftstoffverbrauch beeinflusst.

*R5. Für Freizeitboote und für gewerblich genutzte Hochgeschwindigkeitsgleitboote

** Alle Einzelanlagen erfüllen die BSO Norm. D3-140 I und D3-170 I erfüllen auch als Doppelanlage die BSO Norm. Die D3-170 I Motoren müssen aber vor Ort mit einer speziellen Software umprogrammiert werden, welche die Leistung nicht mindert.



D3-170,200,220

Technische Beschreibung:

Motor- und Zylinderblock

- Zylinderblock und -kopf aus Aluminium
- Motorblock mit integriertem Leiterraum
- 4-Ventiltechnik mit hydraulischen Ventilstößeln
- Zwei oberliegende Nockenwellen
- Spritzölgekühlte Kolben mit zwei Kompressionsringen und einem Ölabbstreifer
- In den Alu-Block eingegossene Laufbuchsen aus Stahlguss
- Austauschbare Ventilsitze
- 6-fach gelagerte Kurbelwelle
- Räderkasten frontseitig

Motorlagerung

- Elastische Motorlager

Schmierölsystem

- Leicht austauschbarer Hauptstromölfilter
- Plattenölkühler

Kraftstoffsystem

- Common Rail Einspritzsystem
- Einspritzsystem mit Piezo-Injektoren

- Konstante Leistung unabhängig von der Qualität des Kraftstoffs und der Kraftstofftemperatur (5–55°)
- Feinfilter mit Wasserabscheider und Wasseralarm

Ansaug- und Abgassystem

- Austauschbarer Luftfilter
- Geschlossene Kurbelgehäuseentlüftung mit Ölseparator und Filter
- Abgaskrümmen aus rostfreiem Stahl
- Turbolader mit variabler Geometrie

Kühlsystem

- Thermostatgesteuerte Zweikreiskühlung
- Röhrenwärmetauscher mit großem, separatem Expansionsgefäß
- Kühlsystem vorbereitet für Warmwasseranschluss
- Leicht zugängliche Impellerpumpe

Elektrische Anlage

- Einpolige 12-Volt-Anlage
- 180 A Drehstromgenerator, integrierter Laderegler mit Temperaturkompensation
- Elektrische Motorabstellung

Instrumente/Fernbedienung

- Elektronische Fernbedienung für Drehzahlverstellung und Schaltung
- Große Auswahl an Instrumenten optional lieferbar
- EVC Info Display / Bedientafel, akustischer Alarm, e-Key, der elektronische Schlüssel von Volvo Penta, für Einzel- und Doppelanlagen

Kraftübertragung:

HS45AE Hydraulisch geschaltet, achsversetzter 8° abgewinkelter Abtrieb.

- Untersetzung 2,43:1 oder 2,03:1 (RH/LH)

HS63IVE Hydraulisch geschaltetes V-Getriebe.

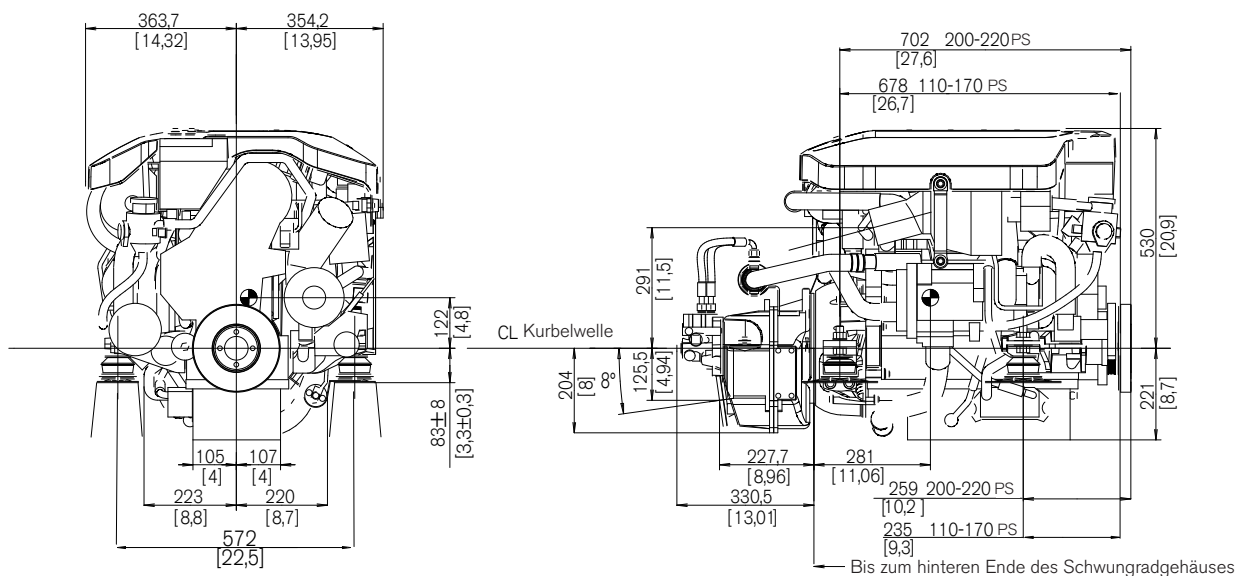
- Untersetzung 2,48:1 oder 1,99:1 (RH/LH).

Option

- U.S.C.G./MED- (SOLAS) Satz lieferbar
- Große Auswahl an optional erhältlichen Volvo Penta EVC Skipper-Assistenz-Funktionen

Abmessungen D3-170,200, 220/HS45AE

Nicht für Installationszwecke



Weitere Informationen

Für weitere Informationen über Motoren und optionales Zubehör von Volvo Penta wenden Sie sich bitte an Ihren Volvo Penta Händler oder besuchen Sie uns im Internet unter www.volvopenta.com



IOS



Android

Download the Volvo Penta dealer locator App for your iPhone or Android

VOLVO PENTA

AB Volvo Penta

SE-405 08 Göteborg, Sweden
www.volvopenta.com

Hier genannte Modelle, Standardausrüstungen und Zubehöre sind nicht in allen Ländern erhältlich. Abbildungen entsprechen nicht unbedingt der Standardausführung. Änderungen ohne vorherige Mitteilungen vorbehalten.